

10250009  
10250018



#### Capacitate

- > 20 insertii longitudinale pentru accesorii GN 2/1
- > Suport mobil pentru cuptor cu distanta de insertie de 65 mm si role in tandem
- > Suport pentru maner pentru suportul cuptorului mobil
- > O gama larga de accesorii pentru diverse procese de gatit, precum gratarul, innabusirea sau coacerea
- > A se folosi cu accesorii GN 2/1, 1/1, 2/4

#### Modul Combi-steamer

- > Abur 30 °C – 130 °C
- > Convecție 30 °C – 300 °C
- > Combinatie de convecție si abur de la 30 °C - 300 °C

### Cuptor inteligent RATIONAL iCombi PRO

Sistem inteligent de gatit conectabil atat cu modurile de gatit: pasare de curte, carne, peste, meniuri si deserturi cu ou, garnituri/ legume, produse de patiserie cat si metode de finisare: prajire, coacere, gatire si gratar

- > Combi-steamer conform DIN 18866 (in modul manual).
  - > Pentru majoritatea proceselor de gatire utilizate in bucatariile comerciale
  - > Pentru utilizarea aburului si a convecției, individual, succesiv sau impreuna.
- Urmatoarele functii inteligente sunt disponibile:

### Asistenta inteligenta

iDensityControl  iProductionManager  iCookingSuite  iCareSystem<sup>+</sup> 

#### iDensityControl

iDensityControl este sistemul inteligent de management al climei din iCombi Pro datorita atat interactiunii senzorilor, sistemului de incalzire de inalta performanta si sistemului activ generator de aburi cat si functiei de dezumidificare activa, climatul din camera de gatit este intotdeauna cel potrivit. Modul inteligent de circulare al aerului asigura cel mai bun consum de energie necesara gatirii alimentelor. Acest lucru garanteaza o productivitate exceptionala avand o calitate de top a preparatelor si un consum minim de energie.

#### iCookingSuite

iCooking Suite reprezinta gatitul inteligent din iCombi Pro. Initial utilizatorul alege etapele procesului de gatire din cele 7 moduri de gatit si/sau din cele 4 metode de finisare in functie de ce se potriveste preparatului. Rezultatul final dorit este deasemenea specificat de utilizator. Unitatea recomanda ajustari ale gradului de rumenire si gatire. Senzorii inteligenti recunosc dimensiunea, cantitatea si starea alimentelor. In functie de cum decurge procesul de gatire toti parametrii importanti ai procesului cum ar fi temperatura, climatul camerei de coacere, viteza aerului si timpul de gatire sunt ajustati instant. Rezultatul dorit este obtinut la cea mai buna calitate posibila si in cel mai scurt timp. Daca doriti puteti intrerupe procesul de gatire pentru a ajusta rezultatul dorit. Utilizatorul poate trece in orice moment la modul iProductionManager sau in modul manual. Cu iCookingSuite timpul, produsele brute si energia pot fi economisite cu usurinta si fara efortul de a controla suplimentar, beneficiati de o calitate a produselor alimentare standardizata.

#### iProductionManager

iProductionManager organizeaza procesul de productie in mod inteligent si flexibil. Acesta determina ce produse pot fi gatite impreuna pe diferite niveluri, ordinea optima in care sa fie introduse alimentele si monitorizarea stadiilor de gatit. IProductionManager va ofera informatii despre introducerea sau eliminarea preparatelor. In functie de procesul de gatire, tichetele (pana la 2 pe nivel) pot fi plasate oriunde sau pot fi aliniate cu un anumit timp tinta. iProductionManager aranjeaza automat ordinea preparatelor si calculeaza setarile corecte. Utilizatorul decide daca mancarea este gatita in una din cele doua moduri: optimizare a energiei sau optimizare a timpului. Activitatile simple de monitorizare nu mai sunt necesare, se face astfel economie de timp si energie.

#### iCareSystem

iCareSystem este sistemul inteligent de curatare si decalcifiere din iCombi Pro. Recunoaste gradul actual de murdarire si calcifiere, sugereaza nivelul ideal de curatare si cantitatea de substante de spalare alegand din 9 programe de curatare. Curatarea foarte rapida intermediara curata iCombi Pro in mai putin de 12 de minute. Toate programele de curatare pot rula nesupravegheate pe timpul noptii. Cu un consum redus de apa, energie si produse de ingrijire fara fosfati, iCareSystem este in mod particular deosebit de economic si ecologic. Acest lucru mentine iCombyPro igienizat, curat fara nici o lucrare manuala si totul la un cost minim.

## Descrierea unitatii si caracteristicile functionale

### Functii inteligente

- > Managementul inteligent al climei cu masurarea, setarea si controlul exact al umiditatii
- > Umiditatea reala din camera de coacere poate fi setata si ajustata
- > Circulatie dinamica a aerului in camera de gatit asigurata de 3 ventilatoare cu autorevers de inalta performanta cu cinci viteze, controlate inteligent si programabile manual.
- > Control inteligent al modului de gatire cu ajustari automate la fiecare pas al procesului de gatire pentru a atinge rezultatul dorit, ex. rumenire si gradul de gatire, sigur si eficient, indiferent de operator, de dimensiunea alimentelor si cantitatea de incarcare
- > Monitorizare exacta si calcularea gradului de rumenire pe baza reactiei Maillard cu scopul de a reproduce rezultate optime de gatire
- > Posibilitatea de a intrerupe procesul inteligent de gatire sau de a schimba iCookingSuite cu iProductionManager pentru flexibilitate maxima
- > Etapa de gatit inteligenta pentru fermentarea preparatelor coapte
- > Programare individuala si intuitiva prin drag-and-drop pana la 1200 programe de gatit cu pana la 12 pasi
- > Transfer usor de programe in alte sisteme de gatit prin conexiunea securizata la cloud cu ConnectedCooking sau cu un stick USB
- > Functie automata, planificare inteligenta si instrument de control prin care iProductionManager organizeaza optim mai multe procese de gatit si incarcaturi mixte. Inchiderea automata a lacunelor de planificare. Optimizare automata de timp si energie cu procesul de planificare si targetand timpul de gatire pentru a opri sau porni gatitul in acelasi timp pentru mai multe preparate.
- > Repornirea automata si ajustarea automata a unei secvente de gatit dupa intreruperi de curent care dureaza mai putin de 15 minute
- > Sistemul de curatare inteligent sugereaza programele de curatare si cantitatea necesara de produse de ingrijire, bazate pe gradul de murdarie al sistemului de gatit
- > Afisarea starii curente de curatenie si a starii de decalcifiere
- > Hote de condensare (accesorii) cu personalizare specifica necesarului puterii de aspiratie si transmiterea mesajelor de service

### Functii de gatit

- > Generator eficient de abur pentru performante optime de abur chiar si la temperaturi scazute sub 100°C
- > Functia PowerSteam: productie crescuta de abur selectabila pentru aplicatii asiatice
- > Sistem integrat de inlaturare a grasimii, nu necesita intretinere si nici filtru de grasimi
- > Functie de racire ce scade rapid temperatura in camera de coacere cu optiunea suplimentara de racire prin jet de apa
- > Sonda de temperatura cu 6 puncte de masurare are si functie de corectie automata in cazul citirii eronate. Suport de pozitionare al sondei in cazul preparatelor moi sau prea mici (accesorii)
- > Delta-T pentru preparare deosebit de blanda a produselor, cu pierderi minime la gatire
- > Volum de abur exact, volumul apei reglabil in 4 niveluri in intervalul de temperatura 30 ° C - 260 ° C pentru convecție sau o combinatie de abur si convecție
- > Afisaj al temperaturii reglabile in ° C sau ° F, afisarea valorilor propuse si celei reale
- > Afisaj pentru camera de coacere cu indicatori de umiditate si timp, afisarea valorii tinta si a valorii reale
- > Format de timp reglabil in format de 24 de ore sau 12 ore am / pm
- > Ceas cu 24 ore in timp real cu actualizare automata de la ora de vara la ora de iarna cand este conectat la ConnectedCooking
- > Pornire automata la ora si data preselectata
- > Dus manual automat retractabil cu functie de pulverizare sau cu un singur jet
- > Economie de energie prin folosirea iluminarii cu LED cu durata de viata indelungata pentru camera de coacere, redare cromatica de inalta fidelitate pentru detectarea rapida a stadiului de gatire al alimentelor
- > Linii telefonice gratuite pentru intrebari privind tehnologia si suportul pentru aplicatii (ChefLine)

### Siguranta in utilizare si operare

- > Limitator electronic de siguranta a temperaturii pentru generatorul de abur si incalzirea prin convecție
- > Frana integrata a rotii ventilatorului
- > Temperatura maxima de contact a usii camerei de gatit este de 73 ° C
- > Utilizarea pastilelor de curatare Active Green si a pastilelor de curatare (dedicate indepartarii substantelor solide) pentru operare in conditii optime de siguranta
- > HACCP memorie de date si iesire USB sau stocarea si managementul optional in cloud prin functia ConnectedCooking
- > Testat conform standardelor nationale si internationale pentru functionare nesupravegheata
- > Inaltime maxima de 1,6 m a rastelului pentru tavi cand utilizati un cadru de baza RATIONAL mobil cu 20 de glisiere, spatiu intre sine de 62mm (omiterea aprobarii USPHS)
- > Maner ergonomic pentru usa, cu deschidere dreapta/stanga si functie de inchidere a usii

### Conectare

- > Interfata Internet integrata, IP protejat pentru conexiunea prin cablu la rețeaua cloud ConnectedCooking
- > Interfata WLAN integrata pentru conexiune wireless la rețeaua cloud ConnectedCooking
- > Interfata USB integrata, protectie IP pentru schimb de date local
- > Gestionarea unitatilor centrale, rețeta, gestionarea cosurilor de cumparaturi si a programelor, gestionarea datelor HACCP, gestionarea intretinerii prin intermediul solutiei bazata pe cloud ConnectedCooking

### Curatare si intretinere

- > Sistem automat de curatare si intretinere a camerei de coacere si a generatorului de abur independent de presiunea apei
- > 9 programe diferite de curatare fara supraveghere, chiar si peste noapte, cu functie de curatare si decalcifiere automata a generatorului de abur
- > Curatare Ultra rapida in doar 12 de minute pentru o productie igienica aproape neintrerupta
- > O rutina automata de siguranta dupa o pana de curent asigura o camera de gatit fara detergenti chiar si dupa anulara curatarii
- > Utilizarea pastilelor de curatare ecologice si a pastilelor de intretinere fara fosfor Active Green
- > Usa cuptorului cu 3 panouri de geam cu ventilatie prin spate, invelis special ce reflecta caldura si geam interior pivotant pentru o curatare usoara
- > Structura interna si externa otel inox DIN 1.4301, camera de gatit perfect igienica, cu colturi rotunjite si debit optim de aer
- > Curatare exterioara usoara si sigura datorita suprafetelor din sticla si otel inoxidabil, precum si protectie impotriva jeturilor de apa din toate directiile datorita clasei de protectie IPX5
- > Optiune de monitorizare a curatarii automate cu ajutorul solutiei de rețea bazata pe cloud ConnectedCooking

### Operare

- > Touchscreen color TFT de inalta rezolutie de 10" cu simboluri auto-explicative pentru operare simpla si intuitiva cu miscari de glisare si trecere rapida
- > Semnalizare acustica si vizuala prompta atunci cand este necesara interventia utilizatorului
- > Buton central cu functie de apasare pentru selectarea intuitiva si confirmarea intrarilor
- > Peste 55 de limbi pot fi configurate pentru interfata utilizatorului si functia de ajutor
- > Pot fi selectate preferintele de baza ale bucatariei specifice unei tarii, indiferent de limba setata pentru unitate. O alta bucatarie specifica tarii poate fi selectata
- > Pot fi selectati si porniti parametrii de gatit speciali pentru preparate internationale sau specifice tarii, indiferent de limba setata pentru unitate
- > Functie de cautare extinsa pe toate caile de gatit, exemple de aplicatii si setari
- > Ajutor sensibil la context, care afiseaza intotdeauna continutul de ajutor curent pentru continutul afisat pe ecran
- > Porneste exemple de aplicatie din functia de ajutor
- > Selectarea usoara a cailor de gatit peste 7 moduri de operare si/sau din 4 metode de gatit
- > Functia cockpit pentru a afisa informatii despre procesele pe o cale de gatit
- > Personalizarea si controlul profilurilor de utilizator si a drepturilor de acces pentru a preveni erorile de operare
- > Mesaje interactive despre caile de gatit, apeluri la actiune, functii inteligente si avertismente cu Messenger

### Instalare, intretinere si mediu

- > Instalare profesionala de catre tehnicieni certificati, recomandati de RATIONAL
- > Este permisa conectarea fixa a apelor reziduale conform cerintelor SVGW
- > Personalizare la locatia de instalare (inaltime deasupra nivelului marii) cu calibrare automata
- > Este posibila functionarea fara dedurizare a apei si fara decalcifiere manuala suplimentara
- > Instalat langa peretele
- > Sistem de diagnostic cu un indicator automat al mesajelor de service si o functie de auto-test pentru evaluarea activa a functiilor unitatii.
- > Diagnosticul de la distanta cu ConnectedCooking de catre partenerii de service Rational certificati
- > Garantie Rational de 2 ani, inclusiv piese, lucru si calatorie \*\*
- > Se recomanda intretinere regulata. Intretinere in conformitate cu recomandarile producatorului de catre partenerii de service RATIONAL
- \* Pentru detalii, consultați manualul de instalare sau de proiectare
- \*\* Se aplică termenii și condițiile, consultați politica de garanție a producătorului pe site-ul [www.rational-online.com](http://www.rational-online.com)

### Optiuni

- > MarineLine - Design pentru vase
- > SecurityLine – Versiune pentru inchisoare si sisteme de detentie
- > MobilityLine - Design mobil (poate fi comandat ca accesoriu separat)
- > HeavyDutyLine – design deosebit de rezistent
- > Sistem scurgere grasimi integrat
- > Conexiune cu sistem de optimizare a energiei
- > Conexiune la monitorizarea operatiunilor (fara potentiale contacte)
- > Protectie pentru panoul de control
- > Blocarea usii de siguranta
- > Proiectare fara configurare WLAN
- > Panou de control blocabil

## Specificatii tehnice

### Dimensiuni si greutate

Dimensiuni (W x H x D)	
Sistem de gatit (unitate)	1082 x 1807x 1052 mm
Sistem de gatit (complet)	1082 x 1872 x 1117 mm
Sistem de gatit cu ambalaj	1190 x 2043 x 1218 mm
Inaltime maxima de lucru cu suport	≤ 1.60 m

\*cu utilizarea suportului pentru cuptor Rational cu glisiera 20-2/1, spatiu intre sine 62 mm

Greutate	
Incarcare maxima pe raft	9 kg
Cantitati totale maxime incarcate	180 kg
Greutate unitate electrica fara ambalaj	336 kg
Greutate unitate electrica cu ambalaj	382 kg
Greutate unitate gaz fara ambalaj	379 kg
Greutate unitate gaz cu ambalaj	425 kg

### Cerinte de conectare electrica

Voltaj 3 NAC 400 V	
Sarcini electrice conectate	67.9 kW
Iesire modul abur	54 kW
Iesire modul convectie	66 kW
Siguranta	100 A
Impedanta conexiune	0.09 Ω
Model RCD	B
Voltaj 3 AC 220 V	
Sarcini electrice conectate	62.4 kW
Iesire modul abur	49.41 kW
Iesire modul convectie	60.44 kW
Siguranta	200 A
Impedanta conexiune	0.09 Ω
Model RCD	B

### Cerinte de conectare gaz

Gaz lichid G31	
Sarcina nominala termica totala	80 kW
Sarcina nominala termica mod abur	51 kW
Sarcina nominala termica mod convectie	80 kW
Presiune debit necesara conexiunii	25 – 57.5 mbar
GPL G30	

> Informatii tehnice complete despre planificarea bucatariei si instalarea unitatii pot fi gasite in manualul de planificare sau in instructiunile de instalare de pe portalul nostru pentru clienti.

### Conditii de instalare

- > Daca exista surse de caldura pe partea stanga a unitatii, distanta minima din stanga trebuie sa fie de 350 mm.
- > Trebuie respectate standardele si reglementarile nationale si regionale specifice care privesc instalarea si functionarea aparatelor de gatit comerciale. Standardele si reglementarile locale pentru sistemele de ventilatie trebuie respectate.
- > Pentru a utiliza ConnectedCooking, trebuie pus la dispozitie un punct de acces la retea RJ45 sau optiunea de integrare intr-o retea WLAN (IEEE 802.11 a / g / n). Pentru o performanta optima, trebuie sa se prevada o rata de date de cel putin 100 MB / s

### Certificari



Sarcina nominala termica totala	84 kW
Sarcina nominala termica mod abur	53.5 kW
Sarcina nominala termica mod convectie	84 kW
Presiune debit necesara conexiunii	25 – 57.5 mbar
Gaz natural H G20	
Sarcina nominala termica totala	80 kW
Sarcina nominala termica mod abur	51 kW
Sarcina nominala termica mod convectie	80 kW
Presiune debit necesara conexiunii	18 – 25 mbar

Alimentare gaz / conexiune: 3/4"  
Alte tipuri de gaz si tensiuni la cerere

### Cerinte de conectare gaz

Voltaj 1 NAC 230 V	
Incarcari gaz conectate	2.2 kW
Siguranta	16 A
Model RCD	B

### Cerinte de conectare apa

Alimentare apa (furtun de presiune) respectiv	3/4"
Presiune apa (presiune debit) respectiv	1.0 - 6.0 bar
Evacuare apa respectiv	DN 50
Debitul maxim pentru fiecare sistem de gatit	12 l/min

### Cerinte de conectare evacuare aer si sarcina termica

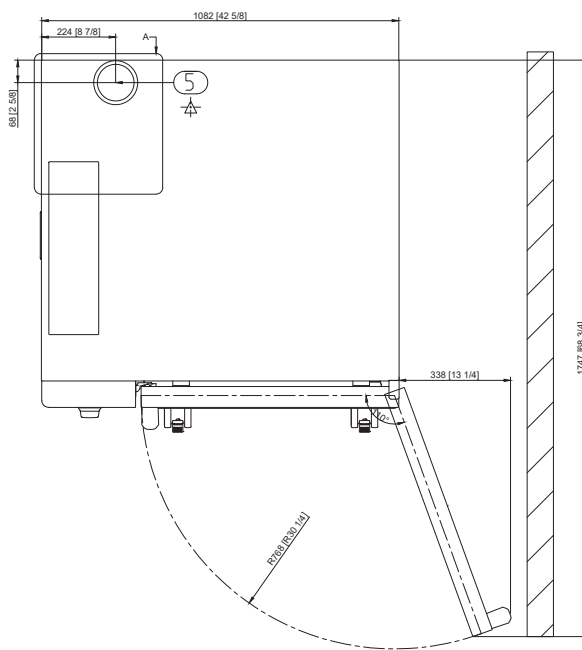
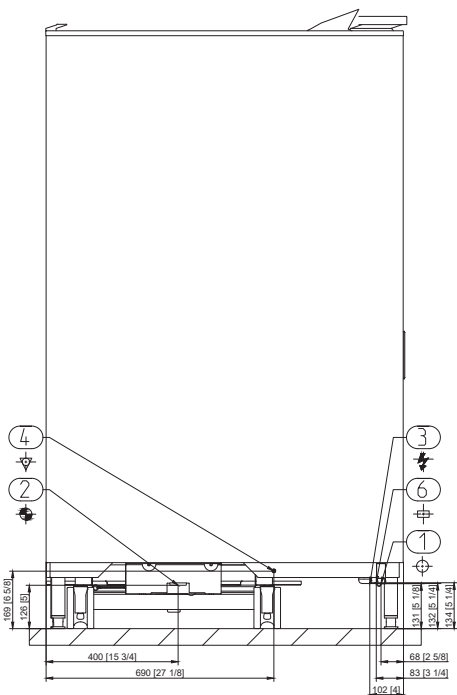
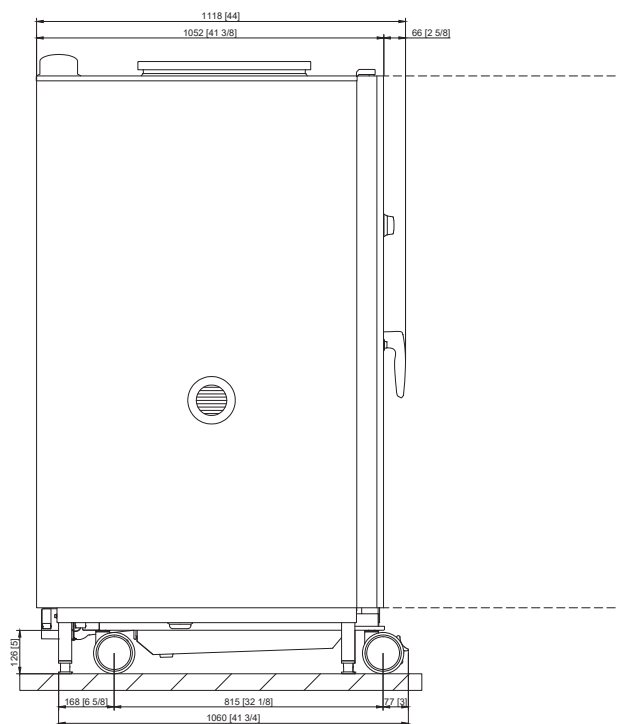
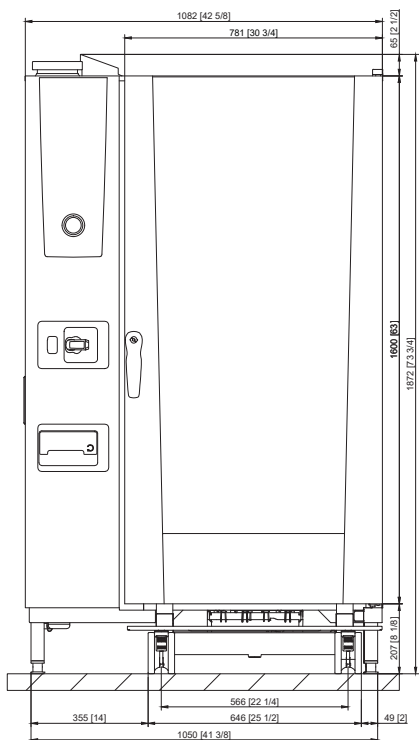
Sarcina termica latentă	3026 W
Iesire termica sensibila	3887 W
Nivel zgomot (electric)	60 dBA
Nivel zgomot (gas)	65 dBA

Interfata date LAN	RJ45
Interfata date WiFi	IEEE 802.11 a/g/n

### Distante minime in timpul instalarii

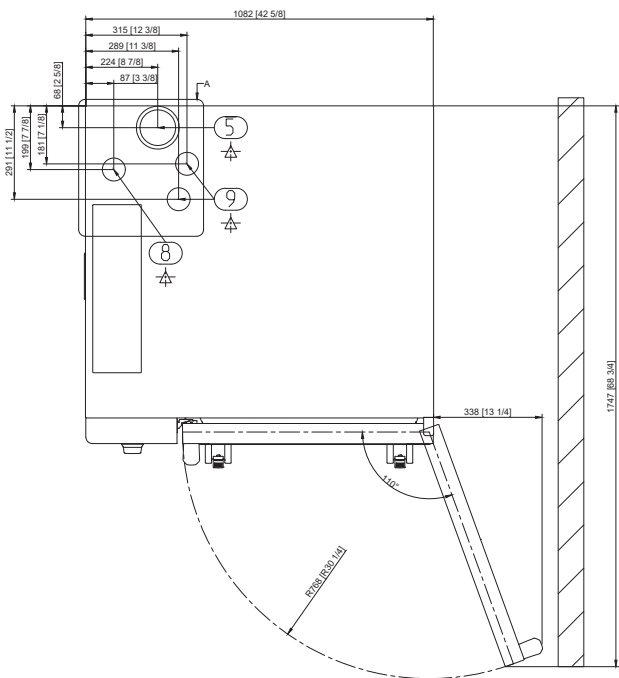
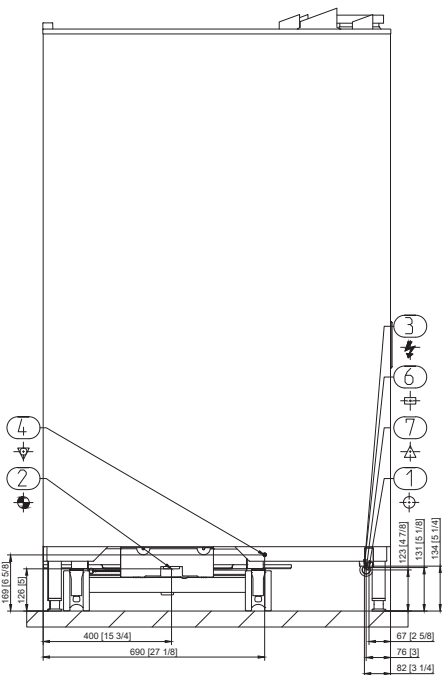
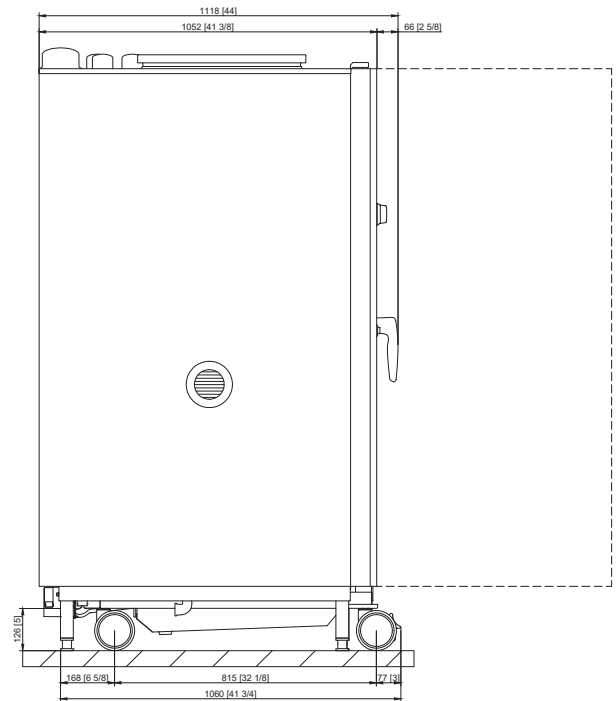
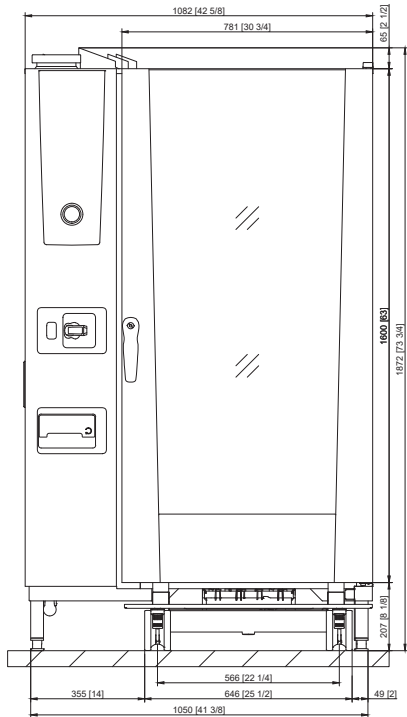
Distanta minima	Stanga	Spate	Dreapta
Standard	50 mm	0 mm	50 mm

Schita tehnica - Unitate electrica



1	Alimentare apa
2	Evacuare apa
3	Conexiune electrica
4	Fixare echipotentiala
5	Teava de ventilatie
6	Interfata internet

Schita tehnica - Unitate gaz



1	Alimentare apa
2	Evacuare apa
3	Conexiune electrica
4	Fixare echipotentiala
5	Teava ventilatie
6	Interfata internet
7	Conexiune gaz
8	Teava evacuare gaz (abur)
9	Teava evacuare gaz (aer cald)

**Accesorii**

Accesorii	Numar articol
RATIONAL Active Green tablete de curatare - garanteaza cele mai bune performante de curatare	
RATIONAL tablete de intretinere – previne eficient depunerile de calcar	
1- sonda de temperatura cu conexiune USB	
Sonda de temperatura pentru Sous-vide care poate fi legata extern la conexiunea USB	
Kit de instalare	
Carucioare mobile pentru cuptor si carucioare cu suport pentru farfurii - pentru incarcare simpla in afara sistemului de gatit	
Sisteme de finisare pentru banchete	
Scut de caldura - pentru a instala o unitate de langa o sursa de caldura, de exemplu un gratar	
Intrerupator de condens - pentru a devia aburul si vaporii in sistemele de evacuare existente	
UltraVent hota de condens - numai pentru unitati electrice	
Elemente suplimentare de protectie la impact pentru HeavyDutyLine	
RATIONAL USB stick – pentru transferul in conditii de siguranta a programelor de gatit si a datelor HACCP	

Pentru a obtine un rezultat optim de gatit, veti gasi o gama larga de accesorii pentru gatit si informatii despre accesorii suplimentare in brosură de accesorii, de la distribuitorul dvs. Maxigel sau pe [www.rational-online.com](http://www.rational-online.com)